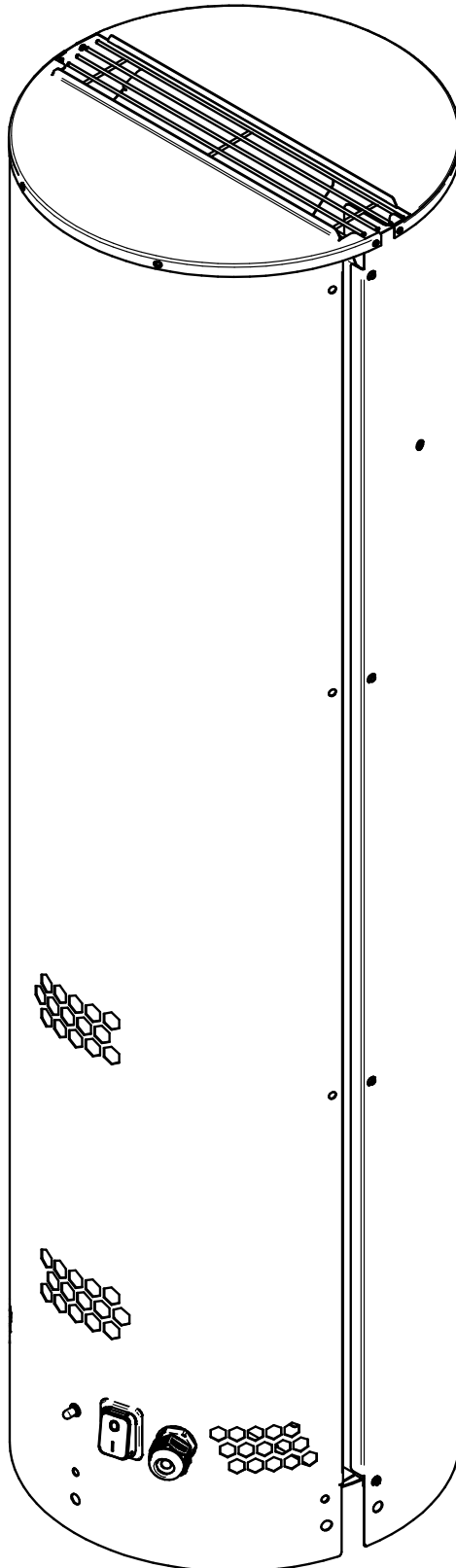


ESP-10

– Partikkelfilter (elektrostatisk filter) for vedovner



INNHold

1.	Produktbeskrivelse	4
1.1.	Innhold	4
1.2.	Beskrivelse	4
1.3.	Funksjoner til det elektrostatiske partikkelfilteret (ESP)	5
1.4.	Automatisk av/på	6
1.5.	Selvrensende funksjon	6
2.	Tekniske data	7
2.1.	Mål på ESP-10 filteret uten adapter	7
2.2.	Tekniske data for ESP-10	8
3.	Garanti	9
4.	Bruerveiledning	10
4.1.	Drift	10
4.2.	Indikasjoner på ESP-10-filteret	11
4.3.	Brukervedlikehold av ESP-10-filteret	11
5.	Komponenter	12
5.1.	Standard leveranse	12
5.2.	Reservedeler	12
6.	Mekanisk installasjon på skorstein	12
6.1.	Generelt	13
6.2.	Plassering	13
7.	Installasjon og installasjonskomponenter	14
7.1.	Installasjon på skorstein i stål og tegl	15
7.2.	Justering av elektroden	16
7.3.	Posisjonen til temperatursensoren	16
7.4.	Sett på advarselsetikettene	17
7.5.	Koble ESP-10 til strøm	17
8.	Elektrisk installasjon	17
8.1.	Generell informasjon	17
8.2.	Strømtilkobling	17
8.3.	Tilkobling av lynavleder/-beskyttelse	17
9.	Oppstart og konfigurasjon	18
9.1.	Generelt	18
9.2.	Systemtest	18
10.	Vedlikehold og rengjøring	19
10.1.	Sikkerhetstiltak	19
10.2.	Årlig rengjøring og service av ESP-10 filteret	20
11.	Feilsøking	23
11.1.	Feilsøking når varsellampene lyser	23
11.2.	Andre problemer og løsninger	23
12.	EU-Samsvarserklæring	24

Generelle sikkerhetsinstruksjoner

Symboler

Følgende symboler viser potensielle farer og viktig informasjon om produktet:



Forbudt

Å ikke overholde instruksjoner merket med forbudt-symbol kan forårsake ekstrem fare eller alvorlig personskade.



Fare/Advarsel

Symbolet brukes om en farlig situasjon som i verste fall kan forårsake alvorlig personskade eller betydelig skade på materialer.



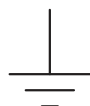
Høyspenning

Brukes om en situasjon der det anbefales forsiktighet på grunn av risiko for elektrisk støt med høy spenning, som kan forårsake alvorlig personskade eller betydelig skade på materialer.



Merk

Informasjon som er spesielt viktig for funksjon og optimal bruk av enheten/systemet.



Merk

ESP-10-10 må alltid kobles til stikkontakt med jord.

Sikkerhetsinstruksjoner

FØLGENDE MÅ OVERHOLDES FOR Å REDUSERE RISIKOEN FOR BRANN, ELEKTRISK STØT ELLER PERSONSKADE:



ESP-10 må bare installeres og brukes som spesifisert av produsenten.



Installasjonsarbeid og elektriske forbindelser må utføres i samsvar med lokal lov.



Strømmen må ikke slås på før ESP-10-filteet er riktig montert, alle ledningene til filteret er koblet til, og filteret er lukket.



Ved service: deaktiver/koble fra strømforsyningen til det elektrostatisk filteret. Slå av hovedbryteren på filteret. Sørg for at varmekilden og elektrofilteret ikke kan slås på ved et uhell. La filteret avkjøles før service eller rengjøring.



Automatisk av/på-funksjon: når temperaturen i skorsteinen øker, aktiveres høyspenning automatisk. Berøring av elektroden eller elektrodeholderen kan være livsfarlig.



Denne ESP-10 må har jordforbindelse – ellers vil den ikke slå seg på.



ESP-10 må være tilgjengelig for service og vedlikehold.



Uhensiktsmessige fyringsmetoder kan føre til problemer, inklusiv overdreven sotansamling, pipebrann osv., som kan skade ESP-10 filteret.

1. Produktbeskrivelse

1.1. Innhold

- ESP-10 med 5 meter tilkoblingskabel
- Installasjonshåndbok og brukerveiledning
- Etiketter for skorsteinsfeieren, som indikerer at strømmen til filteret må slås av før rengjøring av skorsteinen, plasseres ved ildsted og rengjøringssteder.

Bestilles separat:

- Adapter for montering på skorstein i stål eller tegl.

Denne håndboken inneholder ikke informasjon om tilbehør. Vi henviser til de separate håndbøkene for slike komponenter.

1.2. Beskrivelse

ESP-10 fra exodraft er et elektrostatisk partikkelfilter med innebygget røysuger for montering på toppen av skorsteinen. Filteret har en (patentert) selvrensende funksjon og er designet for å redusere utslipp fra vedfyrte enheter, samt å lette opptenning og fyring.

Filteret er beregnet for lukkede ildsteder (peiser) med en nominell varmeeffekt på maksimalt 10 kW.

ESP-10 leveres med en integrert skillebryter og en 5-meter kabel med åpne ledninger for montering i veggplugg.

En monteringsadapter for montering av exodraft ESP-10 på skorsteinen må bestilles separat for å tilpasse enheten til eksisterende skorsteinssystem.

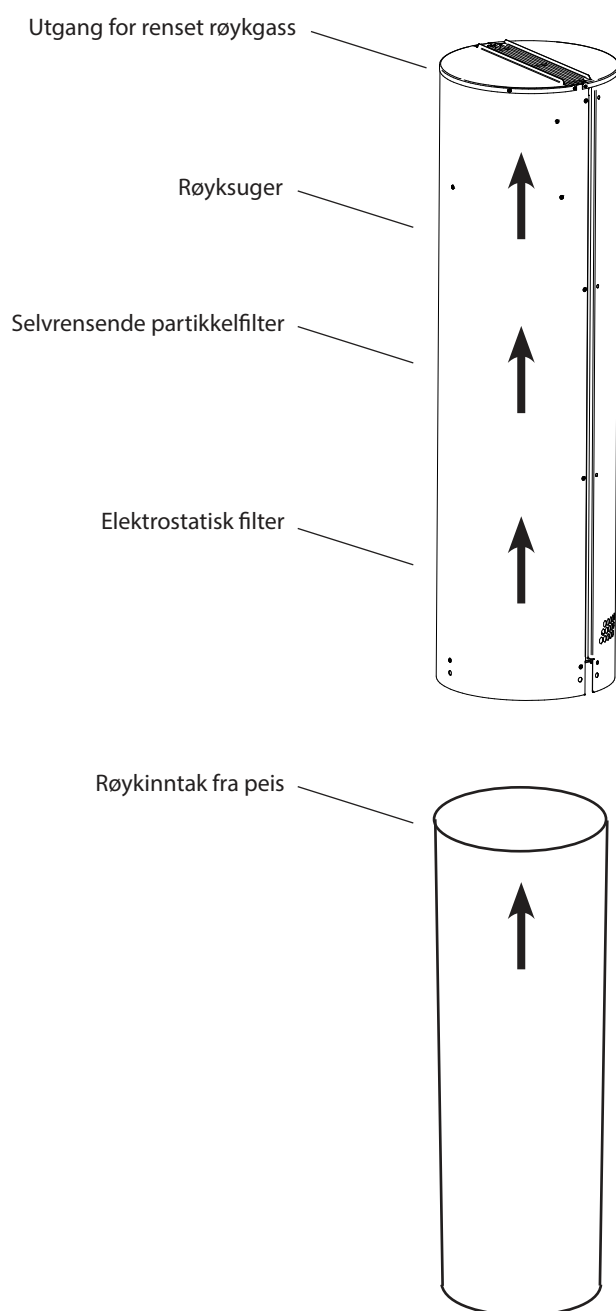
1.3. Funksjoner til det elektrostatiske partikkelfilteret (ESP)

Exodraft-filteret er et elektrostatiske partikkelfilter. Filteret reduserer fine og ultrafine partikler i røykgassen ved å skape et elektrostatiske felt mellom ladeelektroden og oppsamlingselektroden.

Det elektrostatiske feltet i ESP-10 genereres av en ladeelektrode koblet til en strømforsyning, som ioniserer gassen i omgivelsene og dermed lader partiklene, noe som skaper et elektrostatiske felt som skyver de ladede partiklene mot en oppsamlingselektrode.

Mens det elektrostatiske feltet er på, vil de utskilte partiklene forbli festet til oppsamlingselektroden. Når temperaturen og oksygenet i filteret når et visst nivå, vil de fleste av disse partiklene selvtenne og forbrenne fullstendig som en del av prosessen.

Filterets selvrensende funksjon vil fjerne de gjenværende partiklene i filteret.



1.4. Automatisk av/på

Exodraft ESP-10-filteret har en innebygget temperatursensor som styrer start- og stoppfunksjonen automatisk. Når peisen er tent, aktiveres ESP-10-filteret så snart temperatursensoren registrerer en økning i temperaturen. Avhengig av skorsteinen vil startforsinkelsen være på 10–30 sekunder.

Hvis det ikke tilføres brensel til peisen, vil skorsteinstemperaturen begynne å synke. Fra temperaturen faller under 40 °C, vil ESP-10-filteret fortsetter å fungere i 30 minutter, hvorefter det vil gå over i hvilemodus.

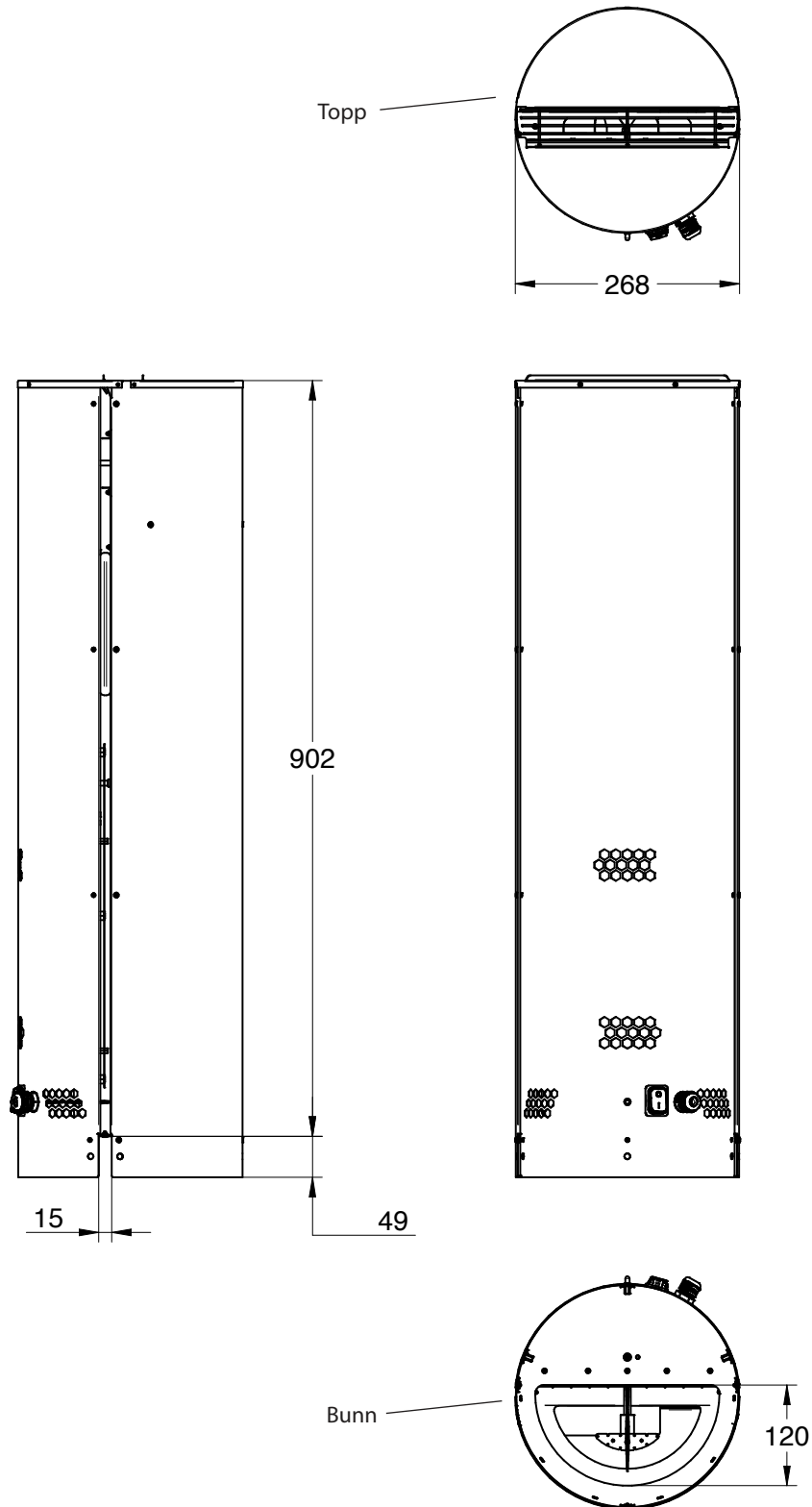
MERK FØLGENDE: Når ildstedet og skorsteinen er kalde, kan det – avhengig av relevante faktorer (modell, skorsteinsstørrelse, brennstofftype osv.) – være nødvendig å slå exodraft ESP-10 filteret av og på igjen med strømforsyningen (veggkontakt/fjernkontroll) for å få fullt utbytte av det mekaniske trekket i ventilatoren.

1.5. Selvrensende funksjon

Exodraft ESP-10 filteret er utstyrt med en automatisk rensesfunksjon som periodisk renses filteret under drift. Noen ganger vil du kunne høre at filteret renses, ettersom selvrensingen er en mekanisk bevegelse i filteret. Hvis filteret restarteres og peisen er kald, vil den automatiske rensesprosessen vare i 3–5 sekunder. Når peisen er i bruk, startes rensesprosedyren etter 5 timer, og ikke før det fylles på peisen på nytt.

2. Tekniske data

2.1. Mål på ESP-10 filteret uten adapter



Alle mål i mm

2.2. Tekniske data for ESP-10

Filteret oppnår først full virkningsgrad etter 10–20 gangers bruk av peisen med ca. 15–20 kg ved.

Modell exodraft ESP-10-10	
Brukes til	Lukkede vedfyrte ildsteder
Ildsted ytelsesområde	2–10 kW
Skorsteinsstørrelse – rund	Ø150 – Ø200 mm
Skorsteinsstørrelse – kvadratisk (maksimalt)	250 x 250 mm
Min. omgivelsestemperatur	-20 °C
Maks. omgivelsestemperatur	45 °C
Min. avstand til peis	3 m
IP	24D
Mål	
Høyde	H: 956 mm
Ytre diameter	Ø: 268 mm
Røykrør indre bredde B1	B1: 150 mm
Røykrør indre bredde B2	B2: 85 mm
Vekt (uten adapter)	14 kg
Forsyningsspenning	230V AC / 50Hz
Maks. strøm	0,5 Amp
Strømforbruk under bruk	50–90 W
Strømforbruk i standby	2 W
Høyspenning	30 kV /1,7mA
Test utført ved	DIBt: Z-7.4-3536
Platedeler	RF 1.4401-316
Minimumsavstand til brennbart materiale	500 mm
Montering	Monteres utvendig som siste ledd i skorsteinen

3. Garanti

exodraft ESP-10 har 2 års garanti fra kjøpsdatoen eller i samsvar med lokal lov.

Utskifting eller reparasjon av exodraft ESP-10 håndteres av en forhandler valgt av produsenten – hvis en fabrikkinspeksjon finner en defekt i materialer eller produksjon.



exodraft-produkter må installeres av kompetent personell.

exodraft forbeholder seg retten til å introdusere disse retningslinjene uten forvarsel. Garanti og ansvar dekker ikke skader på personer eller eiendom som kan tilskrives én eller flere av følgende årsaker:

- Unnlatelse av å følge denne installasjons- og driftshåndboken
- Feil installasjon, oppstart, vedlikehold eller service
- Feilaktig reparasjon
- Uautoriserte strukturelle endringer utført på enheten
- Installasjon av tilleggskomponenter som ikke har blitt testet med enheten
- Enhver skade som følge av fortsatt bruk av enheten til tross for en åpenbar defekt
- Bruk av ikke-originale reservedeler og tilbehør
- Unnlatelse av å bruke enheten som tiltenkt
- Overskridelse eller manglende oppfyllelse av grenseverdiene i de tekniske dataene
- Force majeure

4. Brukerveiledning

4.1. Drift



Fyll alltid ovnen med tørt og rent brensel og i samsvar med håndboken for ovnen.
BRUK ALDRI OVNE MED FILTERET SLÅTT AV ELLER UTEN STRØMTILKOBLING.
Dette vil før til permanent skade på filteret.

Filteret må kobles til et 230V strømuttak med jord og slås på ved å aktivere veggkontakten samt hovedbryteren på selve filteret.

Når filteret er slått på, vil det utføre den automatiske renseprosessen som varer i 5 sekunder.

Merk følgende: Den automatiske renseprosessen vil gi mekanisk støy i enkelte situasjoner. Når den automatiske renseprosessen er ferdig, tar det ca. 5 sekunder før filteret og røysugeren er tilbake i full funksjon.

Hvis skorsteinstemperaturen i nærheten av filteret ikke overstiger 40 °C i en periode på 1 time, vil filterets hvile-/standby-modus aktiveres for å redusere strømforbruket. Filteret vil forbli i hvilemodus til peisen tennes på nytt og temperaturen overstiger 40 °C, temperaturen stiger 5 °C innen 10 minutter, eller strømforsyningen slås av og på igjen.

MERK

Vær oppmerksom på at røysugeren vil fortsette å fungere selv om det elektrostatiske filteret ikke fungerer. Ved strømbrudd (til filteret) har luft og røyk fortsatt fri passasje gjennom filteret, slik at ovnen er trygg å bruke.

ADVARSEL

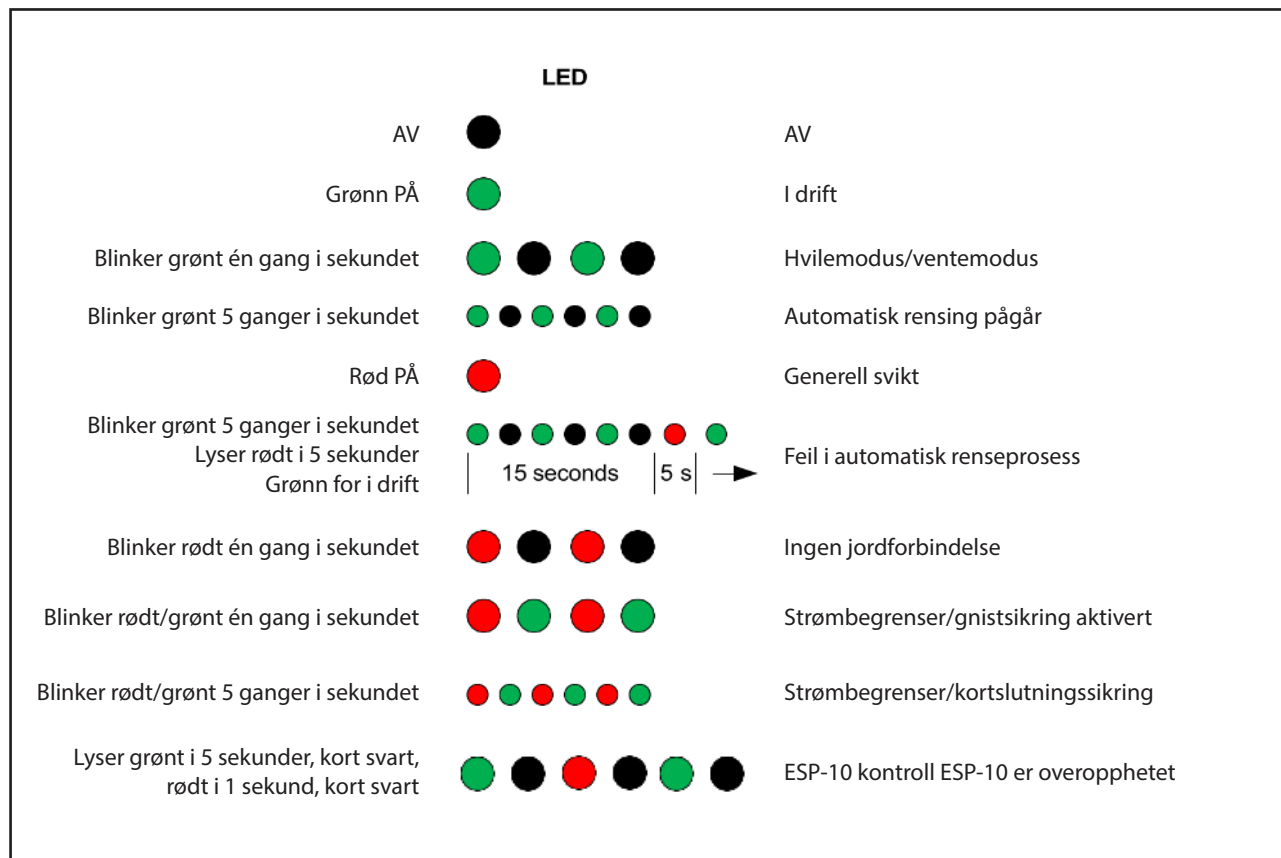
Ikke overopphet ovnen. Små avleiringer av sot kan antenne og starte en pipebrann, som kan forårsake farlig høye temperaturer i skorsteinen. Hvis du har hatt pipebrann, må du sørge for at de mekaniske og elektriske funksjonene til ESP-10 inspiseres. Hvis det oppdages defekter eller uregelmessigheter, må disse repareres før videre bruk av ESP-10 eller vedovnen.



4.2. Indikasjoner på ESP-10-filteret

Lysdioden ved siden av hovedbryteren på filteret gir informasjon om gjeldende filterstatus.

Følgende diagram illustrerer de ulike statuskategoriene som indikeres av lysdioden:



4.3. Brukervedlikehold av ESP-10-filteret

- Brukeren må alltid være oppmerksom på statusen til filteret og reagere raskt dersom noe uvanlig skulle oppstå.
- Brukeren må reagere på unormal støy eller annen unormal drift.
 - Hvis filteret fungerer unormalt, må brukeren inspisere filteret.
 - Brukeren må kontakte sertifisert assistanse dersom filterets unormale funksjon ikke kan fikses.
- Brukeren er ansvarlig for å få en kompetent person til å rengjøre skorsteinen og foreta periodiske inspeksjoner av filteret.
- Det må utføres en servicekontroll av filteret av kompetent personell minst én gang i året.



- **Viktig:** Skorsteinsfeieren må informeres om at skorsteinen er utstyrt med ESP-10 filter. Brukeren er ansvarlig for å informere skorsteinsfeieren om filteret og gi vedkommende relevant dokumentasjon for å kunne kontrollere filteret i henhold til offisielle retningslinjer.

5. Komponenter

5.1. Standard leveranse

Exodraft-filteret leveres med 5 meter strømkabel med åpne ledninger.

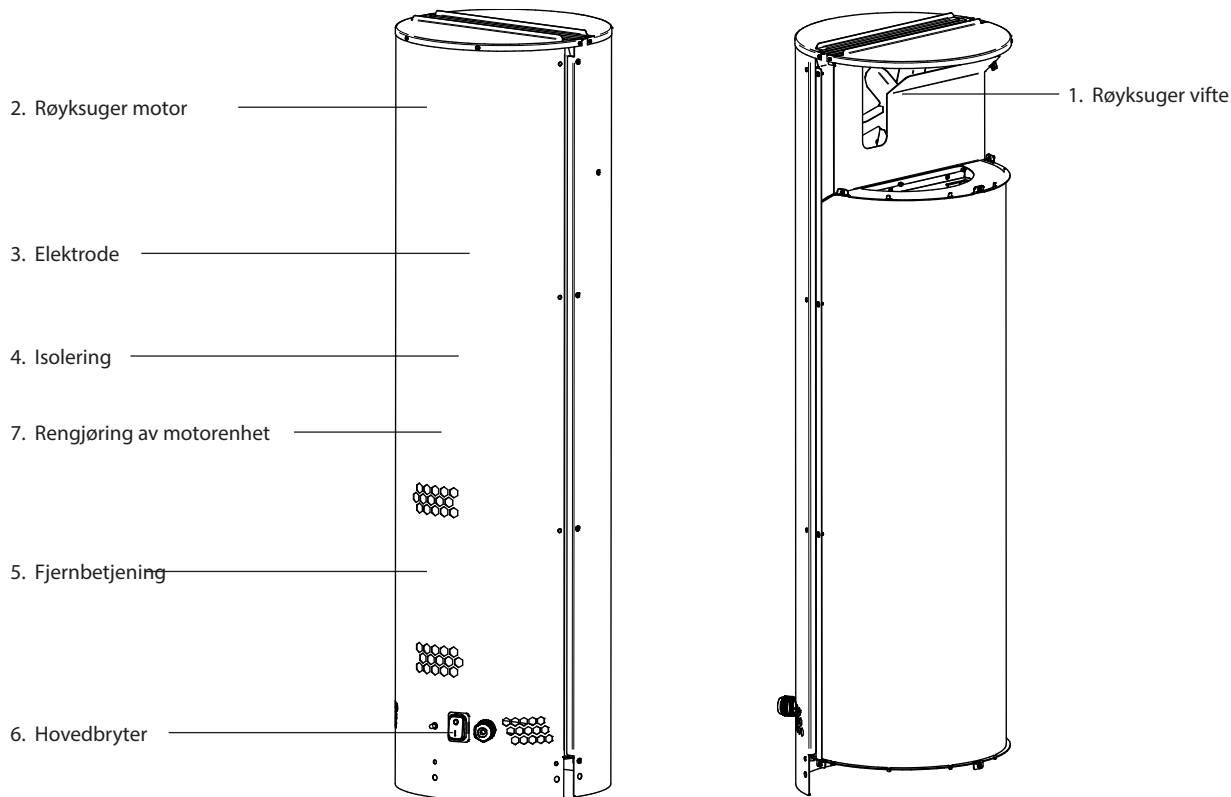
Ekstrautstyr og tilbehør (bestilles separat):

- Monteringsadapter for skorstein i enten stål- eller tegl.

5.2. Reservedeler

1. Vifte
2. Viftemotor
3. Elektrode
4. Isolering
5. Fjernbetjening
6. Hovedbryter
7. Rengjøring av motorenhet

6. Mekanisk installasjon på skorstein



6.1. Generelt

- Det er obligatorisk å følge disse instruksjonene, gjeldende standarder og relevante sikkerhetsprosedyrer fra produsenten, samt gjeldende bestemmelser i det aktuelle landet.
- exodraft ESP-10 er kun egnet for vedovner med varmeeffekt mellom 2 kW–10 kW. Siden ESP-10 er en del av en vedfyrt installasjon, må du kontrollere at designen oppfyller kravene i ditt land/område.

ADVARSEL

Sørg for at skorsteinen gir solid støtte til exodraft ESP-10. Skorsteinen må være lekkasjefri og solid nok til å bære vekten av filteret. Skorsteinens tilstand og bæreevne bør analyseres før installasjon.



ADVARSEL

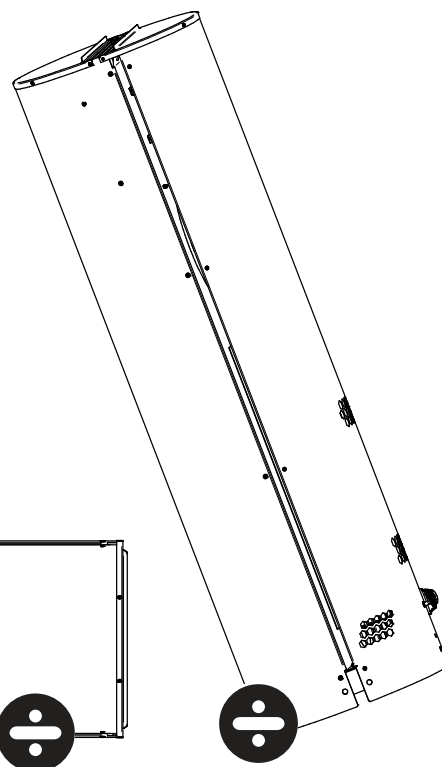
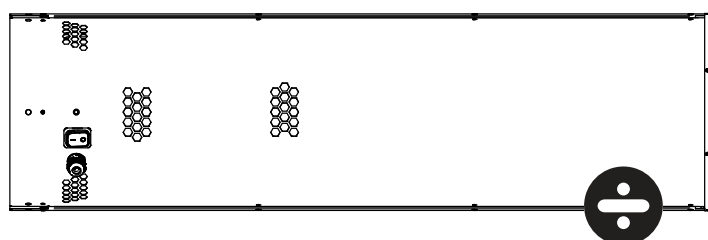
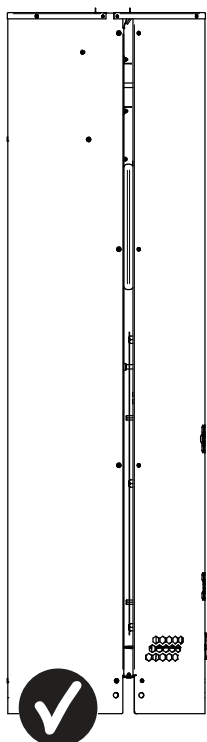
For å unngå pipebrann anbefales det at skorsteinen rengjøres og eventuelle avleiringer og blokkeringer fjernes før exodraft ESP-10 monteres!



Det anbefales alltid å installere røykvarsler i forbindelse med en vedfyrt installasjon.

6.2. Plassering

- ESP-10 må installeres på utløpet på skorsteinen.
- ESP-10 kan monteres på skorsteiner i både stål og tegl. Se maks mål under tekniske data.
- ESP-10-filteret må monteres på skorsteinen med godkjent adapter.
- ESP-10-filteret må være tilgjengelig for service og vedlikehold fra taket eller fra en stige.
- Avstand til brennbart materiale må være minst 500 mm.
- Hovedbryteren må være lett tilgjengelig.
- ESP-10 skal kun monteres vertikalt. MÅ IKKE INSTALLERES HORIZONTALT!



7. Installasjon og installasjonskomponenter

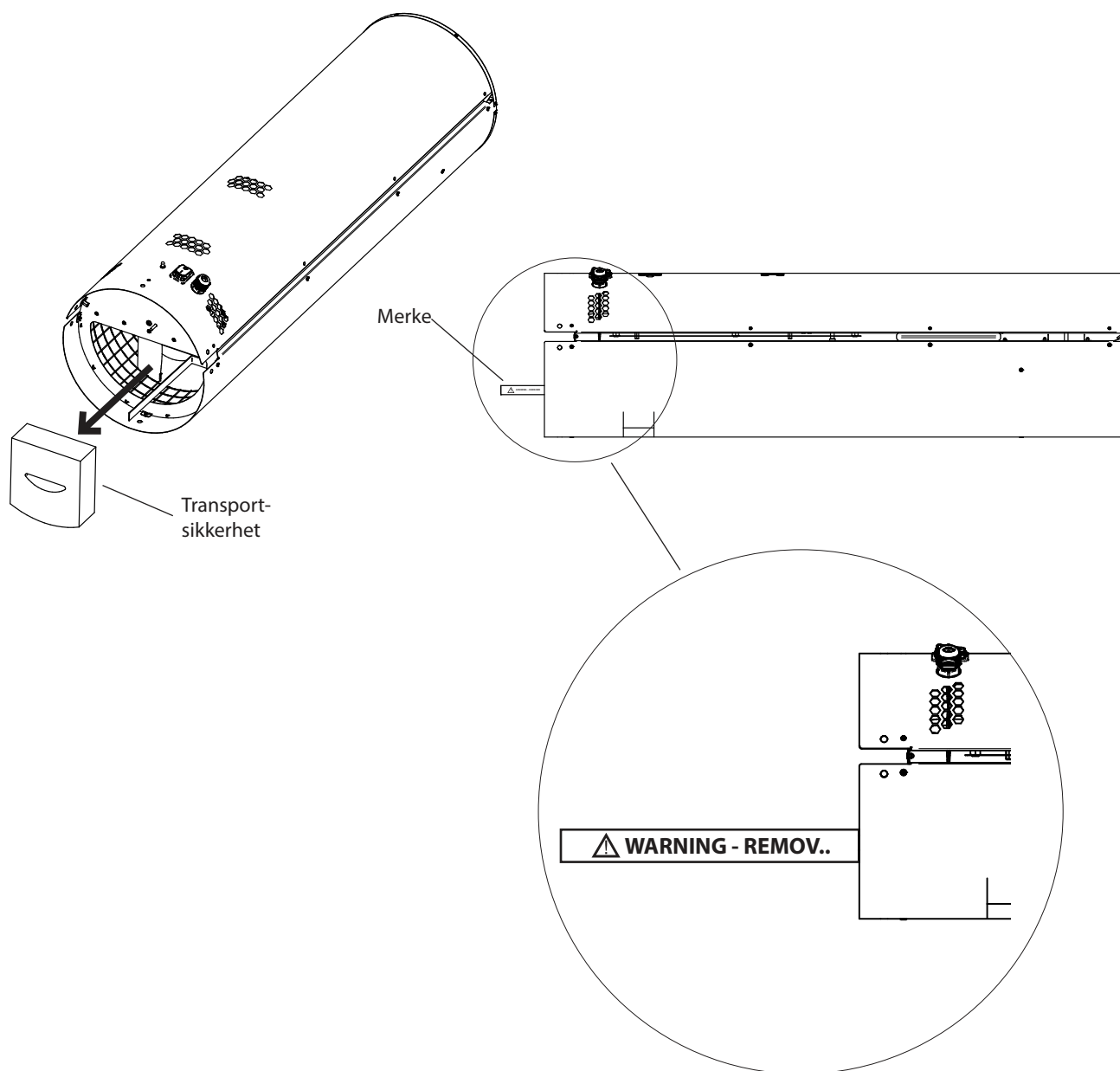
Ved installasjon må det benyttes en adapter som monteres slik at tappenden settes ned i skorsteinen. Adapteren festes til exodraft ESP-10 med skruer.

Det finnes ulike adaptere for stål- og teglskorsteiner. Adapteren må kjøpes separat.

MERK: Det er installert børstestopp i alle adaptere for å unngå skade på filteret når skorsteinen rengjøres fra bunnen og opp.



Husk å fjerne transportsikringen!



7.1. Installasjon på skorstein i stål og tegl

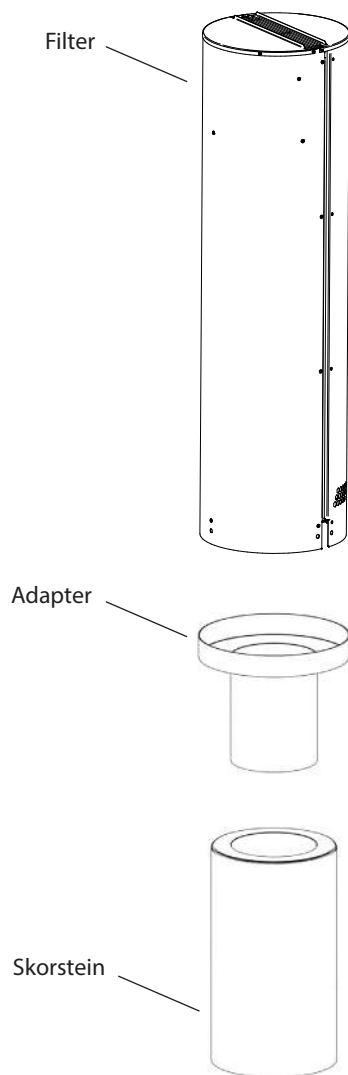


Fig. 1. Adapter uten rengjøringsluke
– stålskorstein

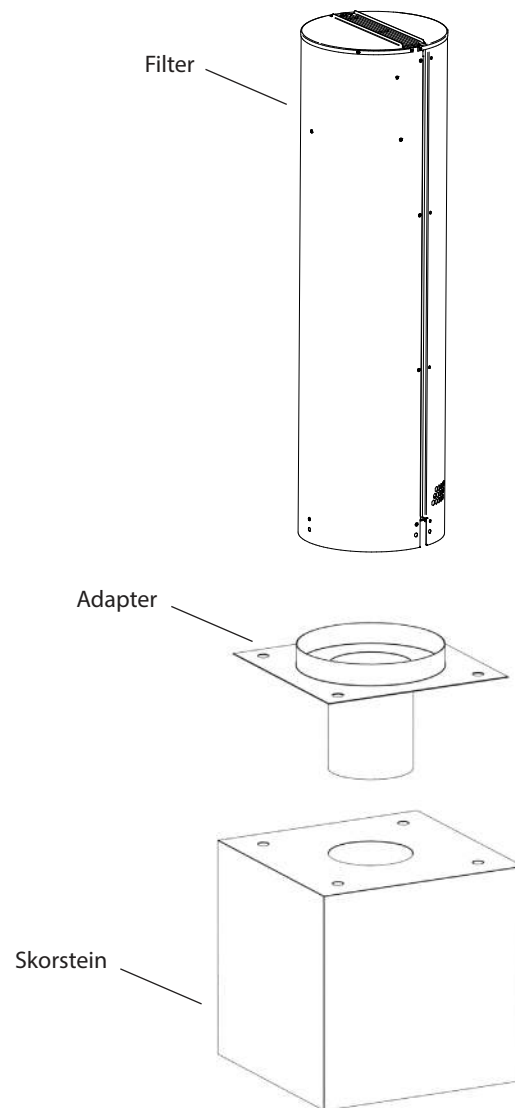


Fig. 2. Adapter uten rengjøringsluke
– teglskorstein

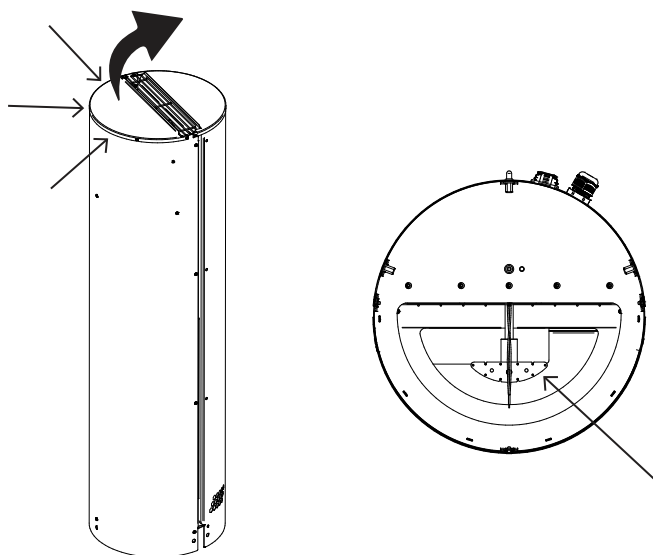
7.2. Justering av elektroden



Merk: Strømforsyningen må være av.

ESP-10 leveres med installert ladeelektrode. Når du installerer ESP-10, skal ladeelektroden henge rett ned inne i ESP-10.

Elektrodens posisjon kan bestemmes ved å åpne lokket og se ned i ESP-10. Hvis elektroden ikke er riktig justert, se *kapittel 9 – Vedlikehold og rengjøring* – for instruksjoner om hvordan du justerer eller skifter ut elektroden.



Fjern skruen og åpne lokket. Se ned i filteret og sjekk om elektroden henger rett ned.

7.3. Posisjonen til temperatursensoren

Før du monterer ESP-10-filteret på skorsteinen, må du sørge for at temperatursensoren er på plass. Temperatursensoren er plassert i bunnen av ESP-10 filteret og skal stikke ca. 3 cm ut fra bunnplaten (se fig. 5).

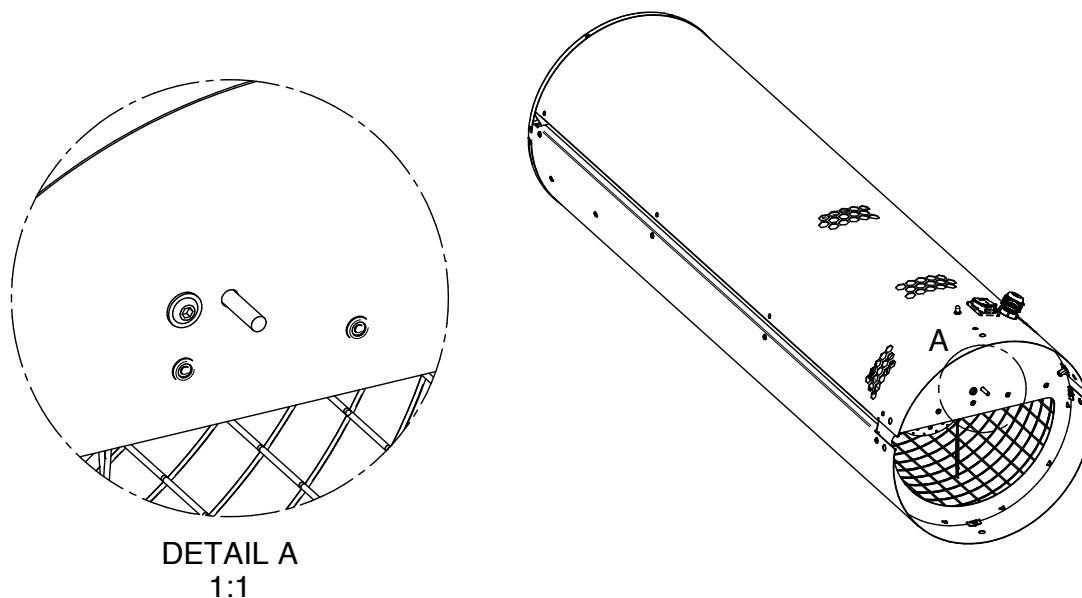


Fig. 5. Posisjonen til temperatursensoren

7.4. Sett på advarselsetikettene



Skorsteinsfeieren må gjøres oppmerksom på at skorsteinen er utstyrt med et ESP-10 filter. På alle inspeksjons-/rengjøringsluker i skorsteinssystemet må det plasseres etikett med advarsel om høyspenning.

7.5. Koble ESP-10 til strøm



Koble ESP-10-strømkabelen til strømuttaket. Se kapittel **Elektrisk installasjon**.

8. Elektrisk installasjon



Koble fra strømforsyningen før du jobber med enheten og sørg for at strømforsyningen ikke kan slås på ved et uhell. Sjekk at strømbryteren er skrudd av.



Den elektriske installasjonen må utføres av kompetent personell i samsvar med gjeldende lover.

8.1. Generell informasjon



Den elektriske installasjonen må utføres i samsvar med gjeldende lover.

Denne ESP-10 **må ha jordforbindelse**. Nødvendig strømforsyning: 230 V vekselstrøm (AC) / 1,0 A

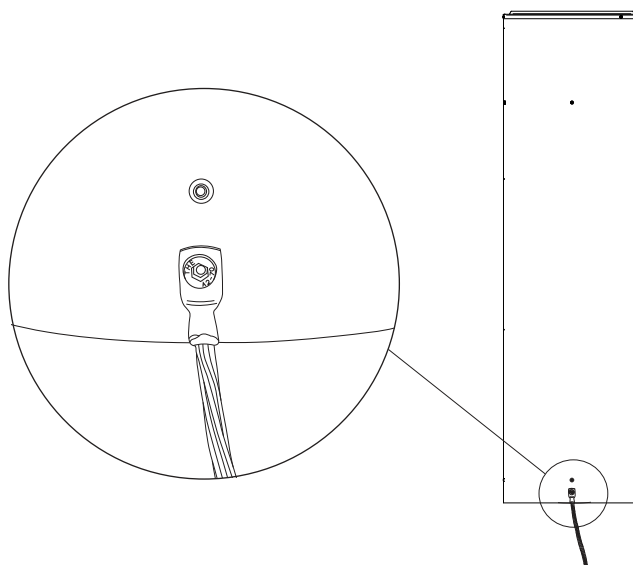
8.2. Strømtilkobling

ESP-10-10 leveres med åpne ledninger. En plugg med jord må installeres på ESP-10. Pluggen må samsvare med gjeldende regler for elektriske installasjoner.

8.3. Tilkobling av lynavleder/-beskyttelse

For lynbeskyttelse. Tilkobling som vist på bildet.

Bruk en av de 6 sekskantskruene der adapteren er montert for direkte jordforbindelse.



9. Oppstart og konfigurasjon

9.1. Generelt

For at brukeren skal kunne slå av ESP-10-filteret, bør det kobles til enten en fjernstyrt strømforsyning eller en strømforsyning nær vedovnen. Koble ESP-10-filteret til strømforsyningen og vri hovedbryteren på filteret til posisjon «på». Filteret vil starte og det kan nå tennes opp i vedovnen.

Det er ingen ytterligere konfigurasjon. Filteret vil kjøre automatisk.

9.2. Systemtest

Skorsteinen må være kald når filteret aktiveres for første gang. Sjekk at rensefunksjonen starter og går i 5–10 sekunder. Sjekk at røyksugeren starter når rensesprosessen er ferdig. Kontroller at lysdioden på ESP-10 filteret lyser grønt.

Når disse punktene er gjennomgått, er filteret klart for drift.

10. Vedlikehold og rengjøring

10.1. Sikkerhetstiltak

Både exodraft ESP-10 og røyksuger viften må kontrolleres minst én gang i året i forbindelse med inspeksjon av skorsteinen. Sot og andre avleiringer må fjernes fra vifterotorblader og høyspenningsisolator.

Når du arbeider på taket, må du følge de gjeldende retningslinjene og bestemmelsene.

ADVARSEL



Før arbeid på ESP-10, samt under vedlikehold, må ESP-10 slås av, og pluggen må trekkes ut av stikkontakten før vedlikehold. Strømforsyningen til ESP-10 må komme fra en stikkontakt nær ESP-10. La exodraft ESP-10 avkjøles før service eller rengjøring. Sørg for at varmekilden og det elektrostatiske filteret ikke kan aktiveres ved et uhell.



ADVARSEL

Ikke åpne noen del av ESP-10 med mindre strømforsyningen er slått av med strømbryteren. Overflaten kan være varm.

ADVARSEL



Når temperaturen i eksosystemet øker, slår høyspenningen seg på automatisk. Berøring av elektroden eller en annen del av ESP-10 under drift kan være dødelig.

Den automatiske rengjøringscyklusen varierer avhengig av bruksintensiteten. Hyppig bruk krever hyppig rengjøring.

Eieren eller skorsteinsfeieren bør utføre inspeksjon av ESP-10 etter første driftsmåned for å sjekke om det har oppstått uforholdsmessig forurensning.



MERK

ESP-10 må betjenes av en kompetent person.



MERK FØLGENDE

Ved rengjøring må du sørge for at det er fri passasje for regnvann gjennom alle dreneringspunktene. Produsenten kan ikke holdes ansvarlig for vanninntrengning av noe slag.



MERK FØLGENDE

Ikke åpne den elektriske kontrollboksen. Hvis denne åpnes, oppheves garantien.

10.2. Årlig rengjøring og service av ESP-10 filteret



FARE

Sørg for at exodraft ESP-10 er koblet fra under rengjøring og service



Filteret er utstyrt med en rensesfunksjon som automatisk renser filteret når det slås på og rengjør det periodisk under drift og i standby. Dette bør være nok til å holde filterrommet rent, forutsatt at det kun brukes tørt og rent brensel i ovnen.

Filteret må inspiseres minst én gang i året av en kompetent person. Skorsteinsfeieren må inspisere både filterrom, teknisk rom og vifterom. For å inspisere det tekniske rommet, må skruene løsnes og dekselet fjernes.

Ved inspeksjon må følgende observeres:

Generell utvendig tilstand til filteret:

- Er filteret festet til skorsteinen?
- Er hovedbryteren i god og velfungerende stand?
- Er alle deksler og lokk festet riktig?

Slik åpnes/fjernes dekselet på den tekniske delen av filteret for inspeksjon

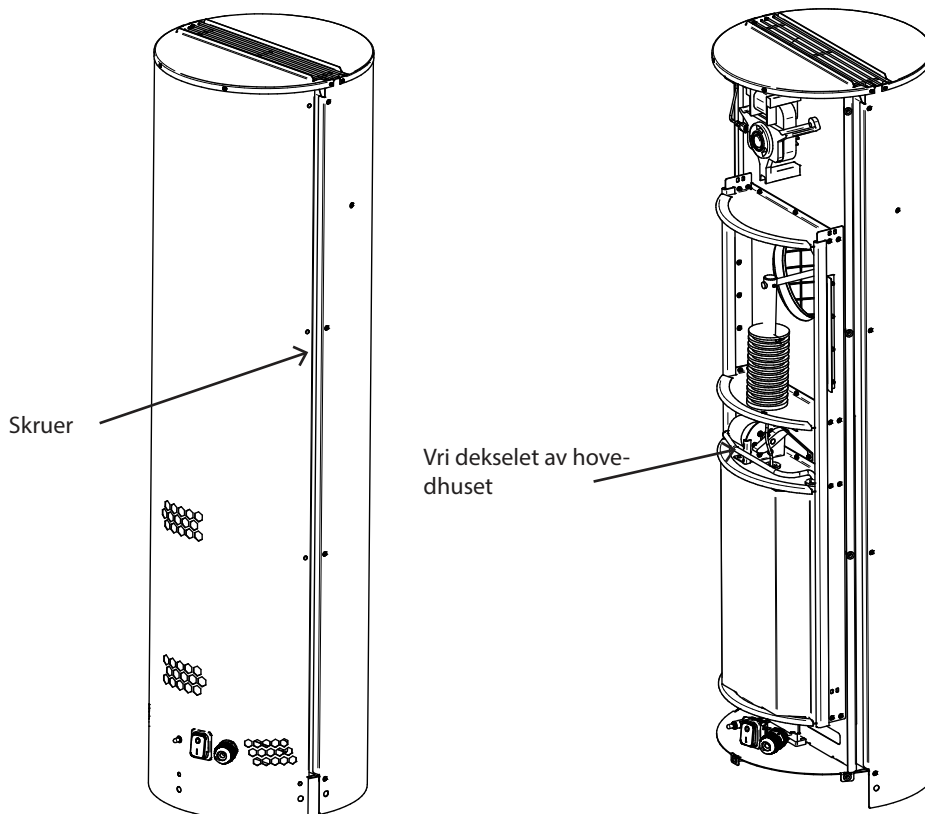
Fjern alle skruene fra venstre side og i midten. Åpne lokket og åpne dekselet.

- 2 stk. unbrakoskruer (verktøy – 3 TBS-4mm)
- 6 stk. (verktøy – 3TXS-T15)

Bruk om nødvendig en skrutrekker for å vri dekselet fri fra venstre side av grunnplaten.

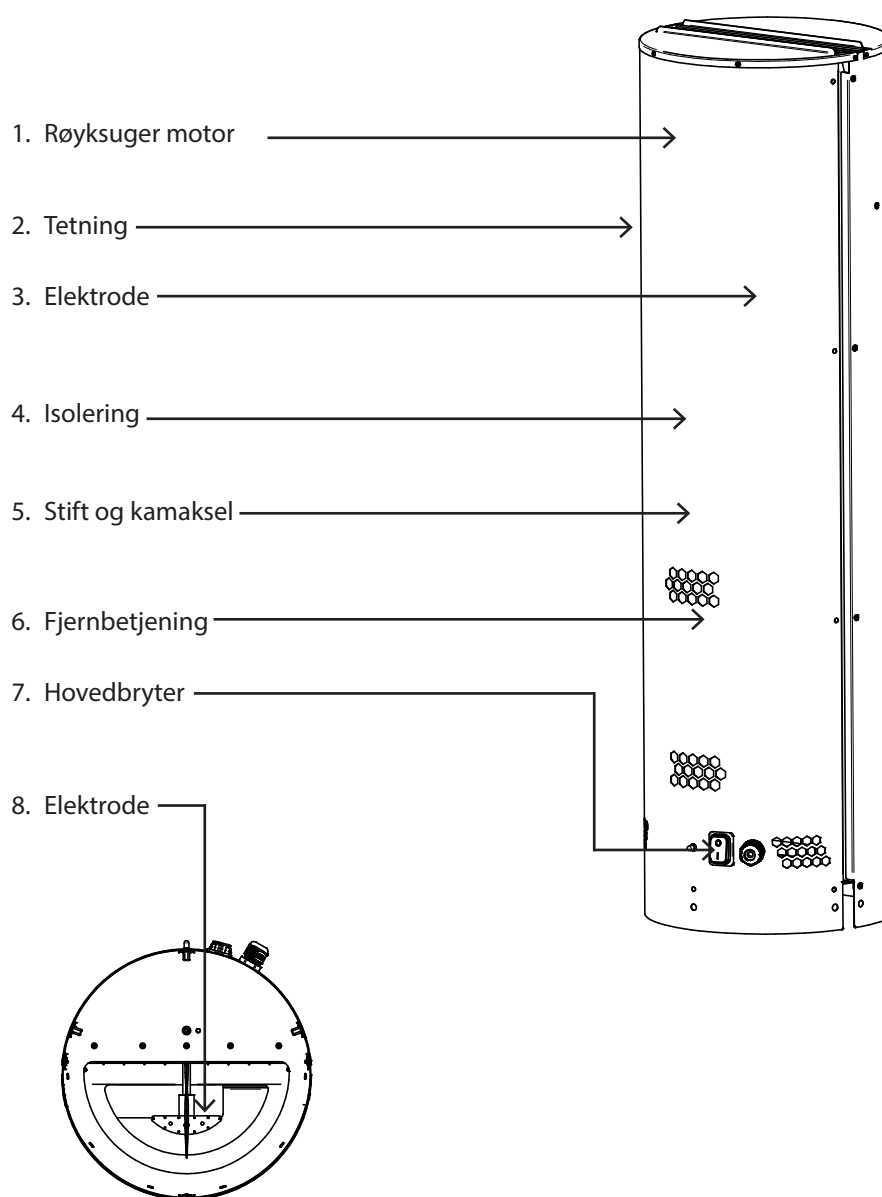
Dekselet kan åpnes maks 25 cm.

Hvis det er nødvendig å fjerne dekselet helt, så fjern også skruene på høyre side av ESP-10. Nå kan dekselet tas av. For å feste dekselet igjen, sett inn alle skruene på høyre side først og bruk deretter en flat skrutrekker eller en liten unbrakonøkkel til å trekke dekselet ned over monteringspanelet.



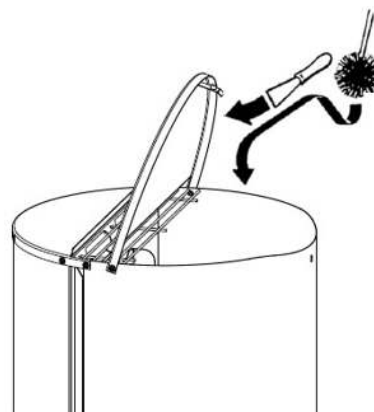
Generell tilstand på innsiden av ESP-10-filretet:

- Beveger filtergitteret seg enkelt opp og ned? Kontroller ved å bevege stiften i posisjon 5 for hånd.
- Beveger røysuger-vingen seg uten motstand? Drei vingen for hånd.
- Sjekk hvilken type sot det er i filterrøret/gitteret og røysugeren. Hvis det er kreosot, brukes ikke ovnen riktig.
- Filterets generelle renslighet, inkludert i det tekniske rommet.
- Henger elektroden rett ned inne i ESP-10? Åpne lokket og kontroller visuelt, posisjon 8
- Hvordan er tilstanden til ledningene på elektroden? Sjekk at ledningene ikke er ødelagte.
- Hvordan er tilstanden til isolatoren? Sjekk at det ikke er noen åpenlyse skader og rengjør isolatoren for eventuelle sotavleiringer



Rengjøring/service

- Både motorhuset og viften i røyksugeren må rengjøres. Fjern sot fra vingen og fra bunnen av motorhuset. Skift om nødvendig motor og vinge.
- Rengjøring av isolator, posisjon. 4. Isolatorene rengjøres med et stykke tøy med bremsrens eller lignende. *Rengjøring må utføres hele veien rundt isolatoren.*



Før rengjøring



Etter rengjøring



- Kontroller at den innvendige tetningen, posisjon 2 på den tekniske siden, er uskadd.
- Sjekk at stiften og kamakselen, posisjon 5, til det automatiske rensesystemet er strammet godt.



MERK

Bortsett fra å bytte ut vingen, ledningen eller elektroden i tilfelle skade, er ingen andre reparasjoner av ESP-10 tillatt på stedet. Vennligst kontakt produsenten ved defekter.



FARE

Hvis den originale ledningen må skiftes, bruk kun en ledning av samme type.

11. Feilsøking

Filteret oppnår først full virkningsgrad etter 10–20 gangers bruk av peisen med ca. 15–20 kg ved.

11.1. Feilsøking når varsellampene lyser

Se også kapittel 4.2 for diagram som viser lysdiodestatus

Observasjon	Problem	Løsning
Lysdiode konstant rødt	• Generell feil	• Bestill service
Når slått på: Grønt blinkende lys 15 sek, konstant rødt 5 sek, konstant grønt	• Feil i automatisk renseprosess	• Slå av strømforsyningen, vent til ESP-10 har kjølt seg ned og sjekk om stiften fortsatt er koblet til kamakselen.
Lysdiode blinker rødt	• Dårlig eller ingen jordforbindelse	• Koble strømforsyningen til en jordet stikkontakt
Rødt/grønt lys som blinker én gang i sekundet i 10 minutter	• Strømbegrenser/gnistsikring (sparkover) aktivert	• Kontroller posisjonen til elektroden
Rødt/grønt lys som blinker 5 ganger i sekundet	• Strømbegrenser/kortslutningssikring aktivert	• Kontroller elektrodens posisjon/vinkel og inspiser elektroden for defekter

11.2. Andre problemer og løsninger

Observasjon	Problem	Løsning
Ingen strømforsyning til filteret	• Strømmen er av	• Kontroller strømforsyningen • Kontroller hovedbryteren på filteret
Strømforsyningen til filteret er på, men fungerer ikke	• Dårlig eller ingen jordforbindelse	• Få sertifisert personell til å etablere jordforbindelse
Strømforsyningen til ESP-10 er tilkoblet, men viften støyer og snurrer ikke	• Vingen kan være blokkert av sot	• Rengjør ESP-10, inkludert viften
Filteret slås ikke på automatisk når det fyres	• Røykgasstemperaturen har ennå ikke nådd 40 grader celsius • Filteret er slått av eller mangler strømforsyning • Temperatursensoren virker ikke	• Vent til temperaturen på røykgasen er høy nok • Kontroller strømforsyningen og av/på-bryteren • Kontroller posisjonen og tilkoblingen til temperatursensoren
ESP-10 vibrerer under rengjøring	• Dette er greit. Det er rett og slett en del av rensefunksjonen.	• Sjekk om lysdioden for rensefunksjon (cleaning function) blinker.
ESP-10 vibrerer under normal drift	• Motorakslingen på viften kan være bøyd	• Få sertifisert personell til å skifte motor
Det kommer støy fra ESP-10	• Det kan være gnister • Det kan være fremmedlegemer i enheten • Motorlagrene kan være slitte	• Dette er normalt hvis det kun er i korte perioder. Kontroller elektrodens posisjon/vinkel hvis det fortsetter • Fjern fremmedlegemer • Få sertifisert personell til å skifte motor
Den selvrensende funksjonen virker ikke		• Kutt strømmen i 10 sekunder • Fjern dekelet på den tekniske siden. Kontroller at kamakselen er godt strammet til motorakselen. • Kontroller at stiften er riktig plassert • Kontroller at ledningene fra motoren er koblet til fjernbetjeningen

12. EU-Samsvarserklæring

DK: EU-Overensstemmelseserklæring GB: Declaration of Conformity DE: EU-Konformitätserklärung FR: Déclaration de conformité de l'Union Européenne NO: EU-Samsvarserklæring PL: EU Deklaracja zgodności	NL: EU-Conformiteits verklaring SE: EU-Överensstämmelsedeklaration FI: EU-Vaativuorokäytännön mukaisuusvakuutus IS: ESS-Samræmisstaðfesting IT: Dichiarazione di Conformità Unione Europea
exodraft a/s Industrivej 10 DK-5550 Langeskov	
Erklærer på eget ansvar, at følgende produkter: Hereby declares that the following products: Erklärt hierdurch auf eigene Verantwortung, daß folgende Produkte: Déclare, sous sa propre responsabilité, que les produits suivants: Erklærer på eget ansvar at følgende produkter: Niniejszym oświadczam, że następujące produkty:	Veklaart dat onderstaande producten: Deklarerar på eget ansvar, att följande produkter: Vastaa siltä, että seuraava tuote: Staðfesti à eigin ábyrgð, að eftirfarandi vörur: Dichiara con la presente che i seguenti prodotti:
exodraft item no. 5113001 & 5113002	
Som er omfattet af denne erklæring, er i overensstemmelse med følgende standarder: Were manufactured in conformity with the provisions of the following standards: Die von dieser Erklärung umfaßt sind, den folgenden Normen: Auxquels s'applique cette déclaration sont en conformité avec les normes ci-contre: Som er omfattet av denne erklæring, er i samsvar med følgende standarder: Zostały wyprodukowane zgodnie z warunkami określonymi w następujących normach:	Zijn vervaardigd in overeenstemming met de voorschriften uit de hieronder genoemde normen en standaards: Som omfattas av denna deklaration, överensstämmer med följande standarder: Jota tämä selvitys koskee, on seuraavien standardien mukainen: Sem eru meðtalin í staðfestingu Pessari, eru í fullu samræmi við eftirtalda staðla: Sono stati fabbricati in conformità con le norme degli standard seguenti:
EN60335-1, EN60335-2-80, DS/EN ISO 12100: 2012	
I.h.t bestemmelser i direktiv: In accordance with Entsprechen gemäß den Bestimmungen der folgenden Richtlinien: Suivant les dispositions prévues aux directives: I.h.t bestemmelser i direktiv: Zgodnie z:	En voldoen aan de volgende richtlijnen: Enligt bestämmelserna i följande direktiv: Seuraavien direktiivien määräysten mukaan: Med tilvisun til ákvarðana eftirlits: In conformità con le direttive:
Maskindirektivet: The Machinery Directive: Richtlinie Maschinen: Directive Machines: Maskindirektivet: Dyrektywę maszynową:	De machinerichtlijn: Maskindirektivet Konedirektiivi: Vèlaeftirlitið: Direttiva Macchinari:
2006/42/EF/-EEC/-EWG/-CEE	
Lavspændingsdirektiv: The Low Voltage Directive: Niederspannungsrichtlinie: Directive Basse Tension: Lavspændingsdirektivet: Dyrektywę Niskonapięciową	De laagspanningsrichtlijn: Lågspänningsdirektivet: Pienjännitedirektiivi: Smáspennueftirlitið: Direttiva Basso Voltaggio:
2014/35/EC	
EMC-direktivet: And the EMC Directive: EMV-Richtlinie: Directive Compatibilité Electromagnétique: EMC-direktivet: Dyrektywę EMC – kompatybilności elektromagnetycznej	En de EMC richtlijn: EMC-direktivet: EMC-direktiivi: EMC-efirlitið: Direttiva Compatibilità Elettromagnetica:
2014/30/EC	
Langeskov, 30.11.2021 Adm. direktør Managing Director Anders Haugaard 	Algemeen directeur Geschäftsführender Direktor Président Directeur Général Verkställande direktör Toimitusjohtaja Frankvemdastjóri Direttore Generale



DK: exodraft a/s

Industrivej 10
DK-5550 Langeskov
Tel: +45 7010 2234
Fax: +45 7010 2235
info@exodraft.dk
www.exodraft.dk

NO: exodraft a/s

Storgaten 88
NO-3060 Svelvik
Tel: +47 3329 7062
info@exodraft.no
www.exodraft.no

DE: exodraft a/s

Niederlassung Deutschland
Soonwaldstraße 6
DE-55569 Monzingen
Tel: +49 (0)6751 855 599-0
Fax: +49 (0)6751 855 599-9
info@exodraft.de
www.exodraft.de

SE: exodraft a/s

Kalendevägen 2
SE-302 39 Halmstad
Tlf: +46 (0)8-5000 1520
info@exodraft.se
www.exodraft.se

UK: exodraft Ltd.

24 Janes Meadow, Tarleton
GB-Preston PR4 6ND
Tel: +44 (0)1494 465 166
Fax: +44 (0)1494 465 163
info@exodraft.co.uk
www.exodraft.co.uk

FR: exodraft sas

78, rue Paul Jozon
FR-77300 Fontainebleau
Tel: +33 (0)6 3852 3860
info@exodraft.fr
www.exodraft.fr